

屋内の滑りやすい床面や段差を解消。

- 優れた耐久性と耐腐食性。
- 各種部材は下穴なしでねじ止めが可能。
- 好みのサイズにカット可能。

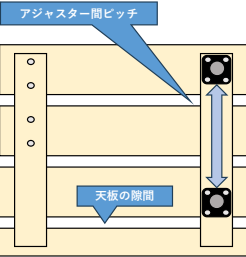
⚠️ 施工上のご注意

- アジャスター間ピッチは使用する脚材により異なりますが、300mm～400mmが目安となります。※強度に不安がある場合は補強材やアジャスターの追加をご検討ください。
- 天板の隙間は2mm～7mmとなります。※隙間材を使用すると製作がスムーズに行えます。
- 脚材間ピッチも使用する脚材により異なりますが、250mm～300mm以下が目安となります。

セミオーダーはこちら P.342

After

施工上図面



●コの字脚材のアジャスター取付け穴のサイズは12φを推奨。

●その他脚材のアジャスター取付け穴のサイズは17φを推奨。



Before



取寄せ商品 ベリドット プラスのこの部材

商品コード	タイプ	サイズ(mm)	価格
832-0010	天板	巾80	80×19.5×1500 1本 2,100円 (税抜き)
832-0020		巾100	100×19.5×1500 1本 2,600円 (税抜き)
832-0030	脚材	高さ50	50×56×1500 1本 3,100円 (税抜き)
832-0040		高さ35	35×56×1500 1本 2,300円 (税抜き)
832-0050	脚材	高さ40	40×50×1500 1本 2,900円 (税抜き)
832-0060		高さ25	25×60×1500 1本 2,250円 (税抜き)
832-0070		高さ15	15×93×1500 1本 2,000円 (税抜き)
832-0090	アジャスター	高さ60	1本 900円 (税抜き)
832-0100		高さ45	1本 800円 (税抜き)
832-0110		高さ30	1本 700円 (税抜き)
832-0080	補強材	巾40	15×40×1500 1本 900円 (税抜き)

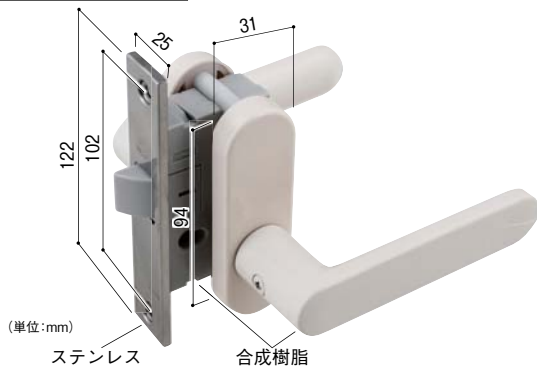
●色: ナチュラル ●材質: 天板/ポリスチレン、脚/ポリスチレン、アルミ、アジャスター/ステンレス、ナイロン、足ゴム(EPDM)
 運賃 無料(沖縄・離島を除く) 代引不可 お支払い方法が「代引き」のお客様は事前振込みをお願いします。
 納期 標準納期 5～7日(メーカー直送)
 ※取寄せ商品についてはP.869をご一読の上、ご注文をお願いします。

Webで詳細図面をご覧ください。

更衣室用取替レバー錠

長座タイプの樹脂レバー錠。

バックセット32mm



チューブラ錠・円筒錠 どちらも取替できます。

バックセット90mm



①バックセット	32
②扉厚	30
③フロントサイズ	25×122
④フロントねじピッチ	102

久力製作所
樹脂レバー錠(BS32)
257-1201 LU-BP4-1S-WH-W30
1セット **オープン価格**

①バックセット	90
②扉厚	25～40
③フロントサイズ	25.3×59
④フロントねじピッチ	41

ヒナカ
樹脂レバー錠(BS90)
482-0420 221-SB-IVM-90
1セット **6,700円** (税抜き)

- 浴室・洗面所
- 洗面関連商品
- 最新情報は
こちらから
-
- バリアフリー
- 手すり
 - 屋外用手すり
 - 室内用手すり
 - トイレ用手すり
 - 浴室用手すり
 - 据置式手すり
 - 手すり以外の商品
 - 感染症対策
 - 玄関
 - 階段・廊下
 - トイレ
 - 浴室・洗面所
 - 寝室・居間
 - 屋外
 - バリアフリー
 - 金物
 - 収納・内装
 - 建築資材
 - 水まわり
 - 防犯
 - 耐震・防災
 - ペット用品
 - 接着・テープ・清掃・補修
 - 道具・工具
 - お役立ちコーナー
 - 豆知識
 - ご利用方法